



## Elpanna/inomhusmodul

# NIBE VVM 225

**NIBE VVM 225 är en flexibel elpanna/inomhusmodul som klarar de nya energikraven och har anpassats för att underlätta ett utbyte av NIBE EVC 240.**

NIBE VVM 225 har ett smart och användarvänligt styrsystem och kan enkelt dockas med NIBEs luft/vattenvärmepumpar för ytterligare energibesparing.

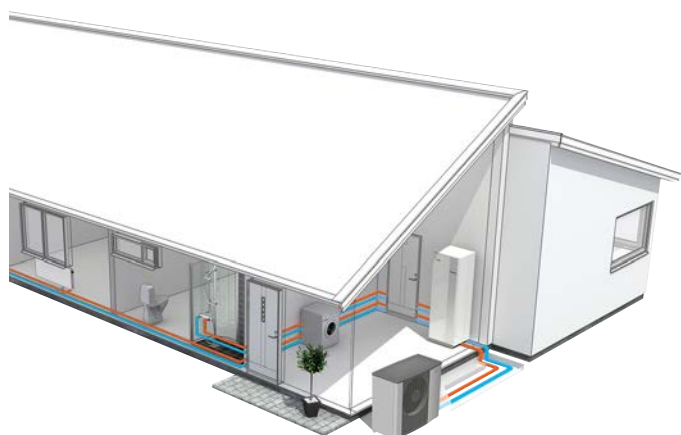
Tack vare intelligent teknik ger produkten dig kontroll över din energiförbrukning och blir en viktig del av ditt uppkopplade hem. Med ett effektivt styrsystem regleras inomhusklimatet automatiskt för hög komfort, samtidigt som du gör naturen en tjänst.



- **För enkelt utbyte av NIBE EVC 240.**
- **Komplettera NIBE VVM 225 med en luft/vattenvärmepump för ett energisnålt klimatsystem.**
- **Energibesparande smart teknik med användarvänlig styrning.**

# Så här fungerar NIBE VVM 225

## Installationsprincip



VVM 225 består av varmvattenberedare med laddslina, expansionskärl, säkerhetsventiler, påfyllningsventil, elpatron, cirkulationspump och styrsystem.

VVM 225 är direkt anpassad för inkoppling och kommunikation med NIBE luft/vattenvärmepump som tillsammans utgör en komplett värmeanläggning.

Luft/vattenvärmepumpen tar upp energi ur utomhusluften och omvandlar denna som värmeenergi till elpannan/inomhusmodulen. Elpannan/inomhusmodulen distribuerar värme och tappvarmvatten.

NIBE luft/vattenvärmepump täcker merparten av värme- och varmvattenbehovet ner till värmepumpens stopptemperatur. Om uteluftstemperaturen sjunker ner under värmepumpens stopptemperatur, sker all uppvärmning med NIBE VVM 225.

VVM 225 är enkel att installera. Alla röranslutningar är lätt åtkomliga. Detta är speciellt värdefullt för utbytesmarknaden.

Ett system med VVM 225 och NIBEs kompatibla luft/vattenvärmepumpar innebär en komplett, energibesparande installation. VVM 225 kan kompletteras med flera olika tillbehör.

## UTOMHUSMODULER

### Kompatibla luft/vattenvärmepumpar

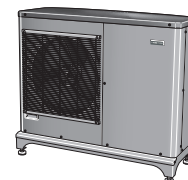
#### F2050

##### F2050-6

Art nr 064 328  
RSK nr 625 14 24

##### F2050-10

Art nr 064 318  
RSK nr 625 14 41



#### S2125

##### S2125-8

##### 1x230V

Art nr 064 220  
RSK nr 625 14 15

##### S2125-8

##### 3x400V

Art nr 064 219  
RSK nr 625 14 14



## Konstruktion

VVM 225 är utrustad med en intelligent styrning. Detta ger ett enkelt handhavande samtidigt som elpannan/inomhusmodulen alltid utnyttjas så effektivt som möjligt. Cirkulationspumpen styrs för optimal drift. På displayen kan man enkelt ta fram aktuella temperaturer och inställda värden.

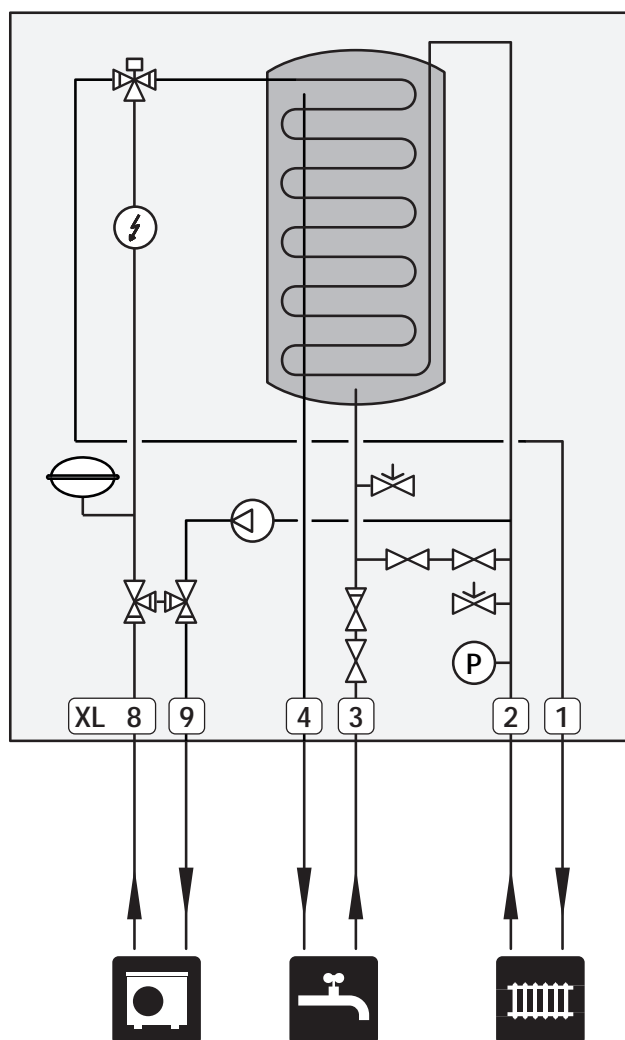
Isoleringen består av formgjuten neopor, vilket ger mycket god värmeisolering.

Ytterhöljet består av vit pulverlackerad stålplåt.

## Funktionsprincip

Funktionsprincip med luft/vattenvärmepump, varmvatten och ett värmesystem.

Värmeupptagningen sker från utomhusluften genom en luft/vattenvärmepump där köldmediet, som cirkuleras i ett slutet system, överför värmen från värmekällan (utomhusluften) till elpannan/inomhusmodulen VVM 225.



XL1	Anslutning, värmebärare framledning
XL2	Anslutning, värmebärare returledning
XL3	Anslutning, kallvatten
XL4	Anslutning, varmvatten
XL8	Anslutning, dockning från värmepump
XL9	Anslutning, dockning till värmepump

# Bra att veta om VVM 225



VVM 225 omfattas av en 3-årig produktgaranti.



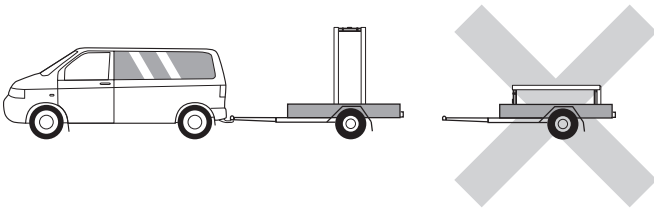
Vid samtidigt köp och installation av NIBE värme-pump och VVM 225 gäller sex års Trygghetsförsäkring, vilken är ett komplement till hem-, villa- eller fritidshusförsäkringen. Trygghetsförsäkringen kan därefter förlängas årsvis upp till 16 år.

För fullständiga villkor, se nibe.se.

## Transport och förvaring

VVM 225 ska transporteras och förvaras stående och torrt.

Vid inforsling i byggnaden kan VVM 225 dock försiktigt läggas på rygg.



## Bipackade komponenter



Utegivare



Rumsgivare



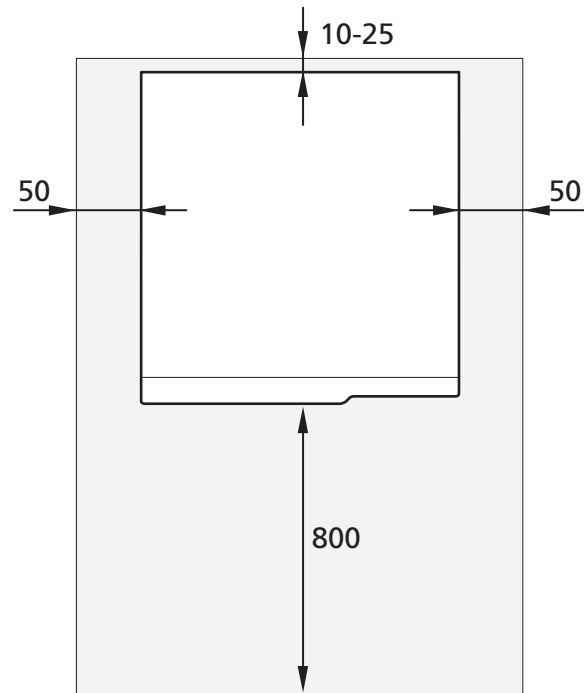
Strömkännare

## Uppställning och placering

- Placera VVM 225 på ett fast underlag inomhus som tål dess tyngd.
- Utrymmet där VVM 225 placeras ska vara frostfritt.
- Eftersom det kan komma vatten från säkerhetsventilen ska utrymmet där VVM 225 placeras vara försett med golvbrunn.

## INSTALLATIONSUTRYMME

Lämna ett fritt utrymme på 800 mm framför produkten. All service på VVM 225 kan utföras framifrån.



Lämna 10 – 25 mm fritt utrymme mellan VVM 225 och bakomliggande vägg för förläggning av kablage och rör.

# Installation

## Rörinstallation

Värmebärsidan och tappvarmvattensidan ska förses med erforderlig säkerhetsutrustning enligt gällande regler.

### SPILLVATTEN

Vatten kan droppa från säkerhetsventilen. Från säkerhetsventilen går ett fabriksmonterat spillvattenrör till en spillkopp. Från spillvattenkoppen dras ett spillvattenrör till lämpligt avlopp. Detta spillvattenrör förläggs sluttande i hela sin längd för att undvika fickor där vatten kan samlas samt vara frostfritt anordnat.

### NIBE DIM

Systemet kräver lågtemperaturdimensionering av radiatorkretsen. Vid lägsta dimensionerade utetemperatur (DUT) är högsta rekommenderade temperaturer 55 °C på framledningen och 45 °C på returledningen. VVM 225 klarar upp till 70 °C. För korrekt dimensionering av värmepump rekommenderas NIBE dimensioneringsprogram NIBE DIM.

### VÄRMEBÄRARE

Ett klimatsystem är ett system som reglerar inomhuskomforten med hjälp av styrsystemet i VVM 225 och t.ex. radiatorer, golvvärme/kyla, fläktkonvektorer etc.

- Vid inkoppling till system med termostater i alla radiatorer (alternativt golvvärmeslingor) monteras antingen överströmingsventil alternativt demonteras ett antal termostater, så att tillräckligt flöde garanteras.

### KALL- OCH VARMVATTEN

Blandningsventil ska eventuellt monteras om fabriksinställningen för varmvattnet ändras. Nationella regler ska beaktas.

Säkerställ att inkommande vatten är rent. Vid användning av egen brunn kan det vara nödvändigt att komplettera med extra vattenfilter.

För mer information se [nibe.se](http://nibe.se).

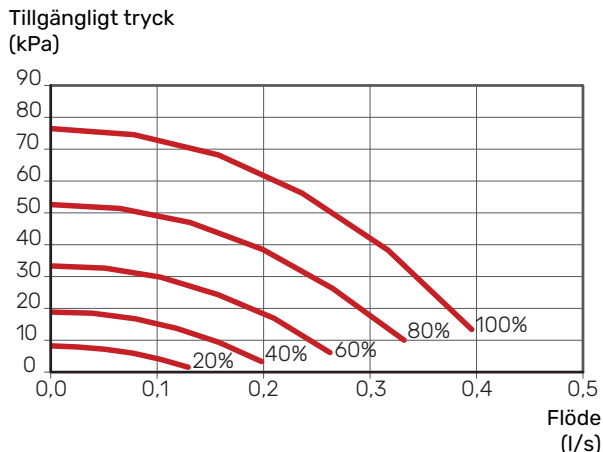
### INSTALLATIONSALTERNATIV

VVM 225 kan kopplas in på många olika sätt. För alla installationsalternativ gäller att erforderlig säkerhetsutrustning ska monteras enligt gällande regler.

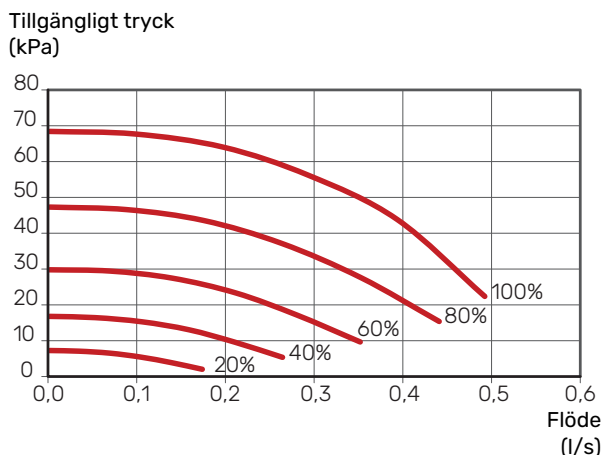
Se [nibe.se](http://nibe.se) för fler och mer detaljerade installationsalternativ.

## PUMPKAPACITETSDIAGRAM

### Tillgängligt tryck cirkulationspump, QN4 i stängt läge (elpanna)



### Tillgängligt tryck cirkulationspump, QN4 i öppet läge (värmepump)



## RÖRDIMENSIONER OCH SYSTEMFLÖDEN

Rördimension bör inte understiga rekommenderad rördimension enligt tabellen. Varje system måste dock dimensioneras individuellt för att klara rekommenderade systemflöden.

### Minsta systemflöden

Anläggningen ska vara dimensionerad för att lägst klara minsta avfrostningsflöde vid 100 % pumpdrift, se tabell.

Luft/vatten- värmepump	Minsta flöde vid avfrost- ning (100% pump- hastighet (l/s))	Minsta rekommenderade rördimension (DN)	Minsta rekommenderade rördimension (mm)
AMS 20-6/ HBS 20-6	0,19	20	22

Luft/vatten- värmepump	Minsta flöde vid avfrost- ning (100% pump- hastighet (l/s))	Minsta rekommenderade rördimension (DN)	Minsta rekommenderade rördimension (mm)
F2050-6	0,19	20	22
F2050-10			

Luft/vatten- värmepump	Minsta flöde vid avfrost- ning (100% pump- hastighet (l/s))	Minsta rekommenderade rördimension (DN)	Minsta rekommenderade rördimension (mm)
S2125-8 (1x230V)	0,32	25	28
S2125-8 (3x400V)			

Ett underdimensionerat system kan innebära skador på produkten samt medföra driftsstörningar.

# Elinstallation

## ELANSLUTNING

Elinstallation samt eventuell service ska göras under överinseende av behörig elinstallatör. Bryt strömmen med arbetsbrytaren innan eventuell service. Elektrisk installation och ledningsdragning ska utföras enligt gällande bestämmelser.

### Allmänt

All elektrisk utrustning förutom utegivare, rumsgivare och strömkännare är färdigkopplad från fabrik.

- Före isolationstest av fastigheten ska elpannan/inomhusmodulen bortkopplas.
- Om fastigheten har jordfelsbrytare bör VVM 225 förses med en separat sådan.
- Elschema för elpannan/inomhusmodulen finns tillgängligt i Installatörshandboken.
- Som kommunikationskabel används en skärmad treledare.
- Kommunikations- och givarkablar till externa anslutningar får inte förläggas i närheten av starkströmsledning.
- Minsta area på kommunikations- och givarkablar till extern anslutning ska vara 0,5 mm<sup>2</sup> upp till 50 m, t.ex. EKKX, LiYY eller liknande.

### Kraftanslutning

VVM 225 ska installeras med fränkopplingsmöjlighet på matarledningen. Minsta kabelarea ska vara dimensionerad efter vilken avsäkring som används. Medlevererad kabel (längd ca 2 m) för inkommande el är ansluten till plint X1 på elpatronskortet. Alla installationer ska utföras enligt gällande regler. Anslutningskabeln hittar du på baksidan av VVM 225.

### Automatsäkring

Elpannan/inomhusmodulen och en stor del av dess interna komponenter är internt avsäkrade med en automatsäkring.

### Temperaturbegränsare

Temperaturbegränsaren bryter strömtillförseln till el tillsatsen om temperaturen uppgår till mellan 90 och 100 °C och återställs manuellt.

## INSTÄLLNINGAR

### El tillsats – maximal effekt

Elpatronen är inställbar till maximalt 9 kW.

Elpatronens effekt är uppdelad i sju steg, enligt tabell som finns tillgänglig i Installatörshandboken.

### Reservläge

När inomhusmodulens strömställare ställs i reservläge är endast de allra nödvändigaste funktionerna aktiverade.

- Effektvakten är inte inkopplad.
- Fast temperatur på framledningen.

# Skötsel av VVM 225

## Regelbundna kontroller

Din elpanna/inomhusmodul är i princip underhållsfri och kräver därför minimal skötsel av dig efter igångkörningen. Däremot är det rekommenderat att med jämna mellanrum kontrollera din anläggning.

Ett minimum av skötsel krävs. Endast kontroll av säkerhetsventiler är nödvändigt. Alla väsentliga detaljer är åtkomliga framifrån. Detta underlättar service och skötsel.

Inträffar något onormalt visas meddelande om driftstörning i form av olika larmtexter i displayen.



# Funktioner

## Styrning, allmänt

Inomhustemperaturen är beroende av flera olika faktorer. Under den varmare årstiden räcker oftast solinstrålning och värmeavgivning från människor och apparater för att hålla huset varmt. När det blir kallare ute behöver klimatsystemet hjälpa till att värma huset. Ju kallare det blir ute desto varmare måste radiatorerna/golvslingorna vara.

Styrning av värmeproduktionen sker med principen "flytande kondensering", vilket innebär att den temperaturnivå som behövs för uppvärmning vid en viss utetemperatur bestäms utifrån insamlade värden från utegivare och framledningsgivare. Rumsgivaren kan även användas för kompensering av avvikelse i rumstemperatur.

## Värmeproduktion



Reglering av värmeförsel till huset sker enligt vald inställning av värmekurva. Efter injustering tillförs rätt värmemängd för den aktuella utetemperatur. Framledningstemperaturen kommer att pendla runt det teoretiskt önskade värdet.

### EGEN KURVA

VVM 225 har förprogrammerade icke linjära värmekurvor. Möjligheten finns även att skapa en egendefinierad kurva. Denna är en styckvis linjär kurva med ett antal knäckpunkter. Man väljer knäckpunkter och de temperaturer som hör till.

## Varmvattenproduktion



Start av varmvattenladdning sker när temperaturen har sjunkit till inställd starttemperatur. Varmvattenladdningen stoppas när vattentemperaturen vid varmvattengivaren har uppnåtts.

Vid tillfälligt större varmvattenbehov finns en funktion som gör att temperaturen tillfälligt kan ökas till en högre temperatur i upp till 12 timmar eller genom en engångshöjning (valbart i menysystemet).

Med funktionen Smart Control aktiverad lär sig VVM 225 hur stor mängd varmvatten som används och när. Smart Control-funktionen memorerar föregående veckas varmvattenförbrukning och anpassar varmvattentemperaturen kommande vecka för minimal energiförbrukning.

Möjlighet finns även att ställa in VVM 225 i semesterläge, vilket gör att lägsta möjliga temperatur erhålls utan frysrisk.

## Enbart tillsats

### ENBART TILLSATS



VVM 225 kan användas med enbart tillsats (elpanna) för att producera värme och varmvatten, exempelvis innan utomhusmodulen är installerad.

## Larmindikeringar



Vid larm lyser statuslampan rött och i displayen visas detaljerad information beroende på fel. Vid varje larm skapas en larmlogg som sparar ett antal temperaturer, tidpunkt och driftstatus.

## Displayen



VVM 225 styrs med hjälp av en tydlig och lättanvänd display.

På displayen visas instruktioner, inställningar och driftinformation. Du kan enkelt navigera mellan olika menyer och alternativ för att ställa in den komfort eller få den information du önskar.

Displayenheten är utrustad med USB-uttag som kan användas till att uppdatera programvaran och spara loggad information i VVM 225.

Besök [nibeuplink.com](http://nibeuplink.com) och klicka på fliken "Mjukvara" för att ladda ner senaste gällande mjukvara till anläggningen.

## NIBE Uplink



Med hjälp av Internet och NIBE Uplink får man en snabb överblick samt aktuell status på anläggningen och värmen i bostaden. Man får ett överskådligt och bra underlag där man effektivt kan följa och styra värme och varmvattenkomforten. Drabbas man av en eventuell driftstörning i anläggningen får man tryggt via e-post ett larm som ger möjlighet till snabb åtgärd.

NIBE Uplink ger dessutom möjlighet att enkelt styra komforten i bostaden oavsett var man befinner sig.

### TJÄNSTEUTBUD

Via NIBE Uplink har man tillgång till olika tjänstenivåer. En basnivå som är gratis och en premiumnivå där man kan välja olika utökade tjänstefunktioner mot en fast årsavgift (avgiften varierar beroende på valda funktioner).

NIBE Uplink finns även att hämta som app på App Store och Google Play.

### KRAV PÅ ANLÄGGNING OCH KRINGUTRUSTNING

NIBE Uplink behöver följande för att kunna kommunicera med din VVM 225:

- nätverkskabel
- internetuppkoppling som VVM 225 kan anslutas till
- webbläsare med JavaScript aktiverat
- konto på [nibeuplink.com](http://nibeuplink.com)

Vi rekommenderar vår mobilapp för NIBE Uplink.

För mer information, besök [nibeuplink.com](http://nibeuplink.com).

### NIBE SMART PRICE ADAPTION™



Smart Price Adaption anpassar anläggningens förbrukning efter vilken tid på dygnet elpriset är som lägst. Detta ger möjlighet till besparingar, förutsatt att timprisabonnemang är tecknat hos elleverantören.

Funktionen bygger på att timpriser för det kommande dygnet hämtas via NIBE Uplink. Internetuppkoppling samt konto på NIBE Uplink är nödvändigt för att kunna använda funktionen.

### SMARTA HEM

När du har ett smarta hem-system som kan kommunicera med NIBE Uplink kan du genom att aktivera funktionen "smarta hem" styra anläggningen via en app.

Genom att låta uppkopplade enheter kommunicera med NIBE Uplink blir ditt värmesystem en naturlig del av ditt smarta hem och ger dig möjligheten att optimera dess drift.

Tänk på att funktionen "smarta hem" kräver NIBE Uplink för att fungera.

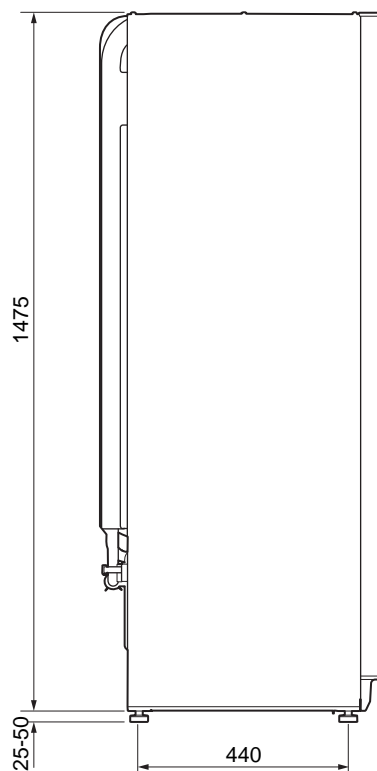
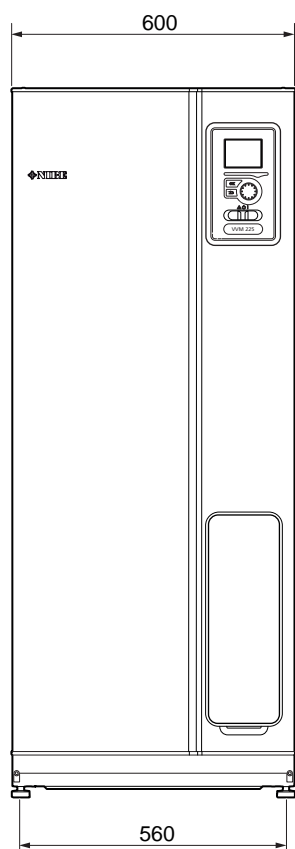
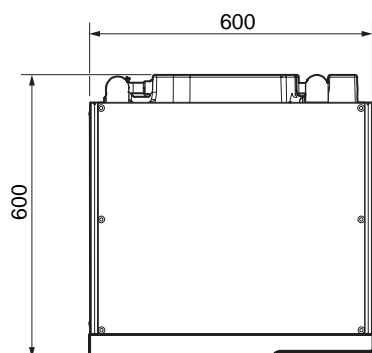
### NIBE SMART ENERGY SOURCE™



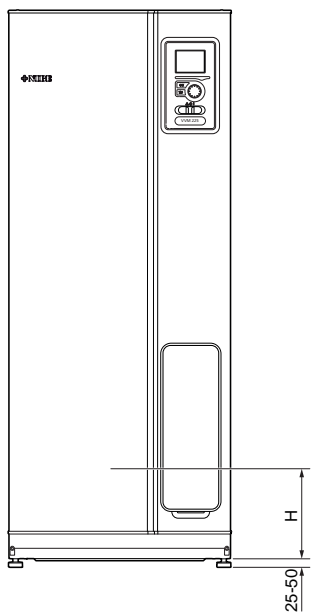
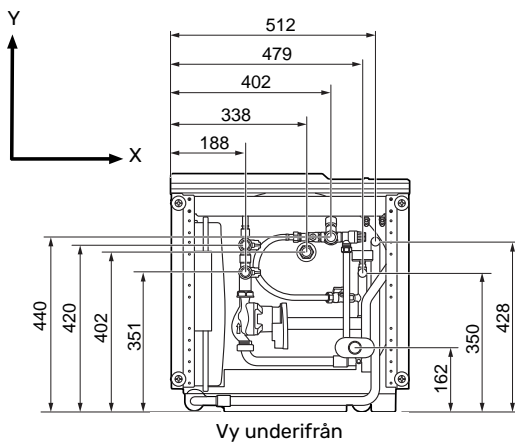
Smart Energy Source™ prioriterar hur / i vilken mån varje dockad energikälla ska användas. Här kan du välja om systemet ska använda den för tillfället billigaste energikällan. Du kan också välja att systemet ska använda den för tillfället mest koldioxidneutrala energikällan.

# Tekniska uppgifter

## Mått

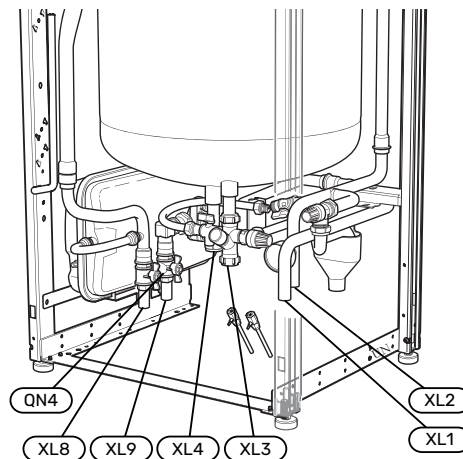


## AVSÄTTNINGSMÅTT



Anslutning	H	X	Y	
XL1 Värmebärare framledning $\emptyset$	mm	200	512	428
XL2 Värmebärare returledning $\emptyset$	mm	200	479	350
XL3 Kallvatten $\emptyset$	mm	250	402	440
XL4 Varmvatten $\emptyset$	mm	260	338	402
XL8 Anslutning, dockning från värmepump $\emptyset$	mm	135	188	420
XL9 Anslutning, dockning till värmepump $\emptyset$	mm	135	188	351
WM1 Spillkopp	mm	145	460	162

## Röranslutningar



## Rördimensioner

Anslutning			
XL1	Värmebärare framledning $\emptyset$	mm	22
XL2	Värmebärare returledning $\emptyset$	mm	22
XL3	Kallvatten $\emptyset$	mm	22
XL4	Varmvatten $\emptyset$	mm	22
XL8	Anslutning, dockning från värmepump $\emptyset$	mm	22
XL9	Anslutning, dockning till värmepump $\emptyset$	mm	22
QN4	Ventil, bypass		

## Tekniska data

<b>3 x 400 V</b>		
Tillsatseffekt	kW	9
<b>Energimärkning</b>		
Deklarerad tapprofil varmvattenberedning		XL
Produktens effektivitetsklass rumsuppvärmning <sup>1</sup>		D
Produktens effektivitetsklass varmvattenberedning <sup>2</sup>		C
<b>Elektrisk data</b>		
Märkspänning		400V 3N-50Hz
Max driftström	A	16
Rekomenderad avsäkring	A	16
Effekt, GP1	W	4 - 75
Kapslingklass		IPX1B
<b>Värmebärarkrets</b>		
Energiklass, GP1		lågenergi
Max systemtryck värmebärare	MPa	0,3 (3 bar)
Min flöde	liter/h	400
Max VB-temp	°C	70
<b>Röranslutningar</b>		
Värmebärare	mm	Ø22
Varmvattenanslutning	mm	Ø22
Kallvattenanslutning	mm	Ø22
Värmebärarslutningar	mm	Ø22

<sup>1</sup>Skala för produktens effektivitetsklass rumsuppvärmning: A++ till G.

<sup>2</sup>Skala för produktens effektivitetsklass varmvattenberedning: A till G.

<b>Övrigt</b>		
<b>Inomhusmodul</b>		
Volym varmvattenberedare	l	180
Max tillåtet tryck, varmvattenberedare	MPa (bar)	1,0 (10 bar)
Avsäkringstryck, varmvattenberedare	MPa (bar)	0,9 (9 bar)
Max tillåtet tryck i inomhusmodul	MPa (bar)	0,3 (3 bar)
Avsäkringstryck, inomhusmodl	MPa (bar)	0,9 (9 bar)
<b>Kapacitet varmvattenberedning</b> Enligt EN 16147		
Tappvolym 40 °C vid Ekonomi-komfort	l	187
Tappvolym 40 °C vid Normal-komfort	l	212
Tappvolym 40 °C vid Lyx-komfort	l	231
<b>Mått och vikt</b>		
Bredd	mm	600
Djup	mm	600
Höjd (utan ställfot)	mm	1 475
Höjd (med ställfot)	mm	1 500 - 1 525
Erforderlig reshöjd	mm	1 550
Vikt (exklusive emballage och utan vatten)	kg	130
<b>Artikelnummer</b>		
Artikelnummer		069 207
RSK nr		620 37 87

## Tillbehör

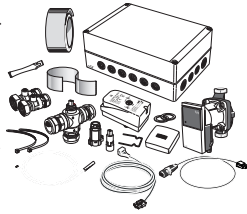
Detaljerad information om tillbehören och fullständig tillbehörslista finns på [nibe.se](http://nibe.se).

### Aktiv kyla ACS 310\*

ACS 310 är ett tillbehör som möjliggör för VVM 225 att styra produktion av kyla.

Art nr 067 248  
RSK nr 624 69 16

\*Tillbehöret kräver att NIBE luft/vattenvärmepump är installerad.



### Extra shuntgrupp ECS

Detta tillbehör används då VVM 225 installeras i hus med två eller flera värmesystem som kräver olika framledningstemperaturer.



#### ECS 40 (Max 80 m<sup>2</sup>)

Art nr 067 287  
RSK nr 624 74 93

#### ECS 41 (ca 80-250 m<sup>2</sup>)

Art nr 067 288  
RSK nr 624 74 94

### Frånluftsmodul F135\*

F135 är en frånluftsmodul speciellt framtagen för att kombinera återvinning av mekanisk frånluft med luft/vattenvärmepump. Inomhusmodul/styrmodul styr F135.

Art nr 066 075  
RSK nr 625 12 41



\*Tillbehöret kräver att NIBE luft/vattenvärmepump är installerad.

### FTX-aggregat ERS

Detta tillbehör används för att tillföra bostaden energi som återvunnits ur ventilationsluften. Enheten ventilerar huset och värmer vid behov tilluften.

#### ERS S10-400<sup>1</sup>

Art nr 066 163

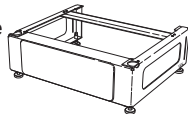
<sup>1</sup> Fövärmare kan ev. behövas.



### Förhöjningsfot EF 45

Detta tillbehör används för att skapa ett större kopplingsutrymme under VVM 225.

Art nr 067 152  
RSK nr 622 41 07

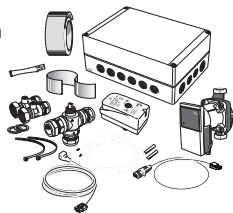


### Pooluppvärmning POOL 310\*

POOL 310 är ett tillbehör för att möjliggöra pooluppvärmning med VVM 225.

Art nr 067 247  
RSK nr 624 69 14

\*Tillbehöret kräver att NIBE luft/vattenvärmepump är installerad.



### Solcellspaket NIBE PV

NIBE PV är ett modulsystem bestående av solcellspaneler, monteringsdetaljer och växelriktare som används för att producera din egen el.



### Utjämningskärl UKV

Utjämningskärl är en ackumulatortank som är lämplig att ansluta till värmepump eller annan extern värmekälla och kan ha flera olika användningsområden.

#### UKV 40

Art nr 088 470  
RSK nr 686 19 40

#### UKV 100

Art nr 088 207  
RSK nr 686 19 36

#### UKV 200 Kyla

Art nr 080 321  
RSK nr 686 19 41

#### UKV 300 Kyla

Art nr 080 330  
RSK nr 686 19 42



### Överskåp TOC 30

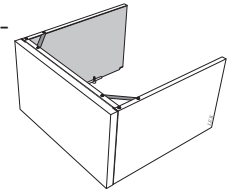
Överskåp som döljer eventuella rör/ventilationskanaler.

#### Höjd 245 mm

Art nr 067 517  
RSK nr 625 12 44

#### Höjd 345 mm

Art nr 067 518  
RSK nr 625 12 45



#### Höjd 385-635

#### mm

Art nr 067 519  
RSK nr 625 12 46



# Hållbara energilösningar sedan 1952

---

I 70 år har NIBE tillverkat energieffektiva och hållbara klimatlösningar för ditt hem. Allt startade i småländska Markaryd och vi värdesätter vårt nordiska arv genom att ta vara på naturens kraft. Vi kombinerar förnybar energi med ny smart teknik för att erbjuda effektiva lösningar så att vi tillsammans kan skapa en mer hållbar framtid.

Oavsett om det är en kylig vinterdag eller en varm eftermiddag i sommarsolen behöver vi ett balanserat inomhusklimat som gör att vi kan ha en bekväm vardag oavsett väder. Vårt breda utbud av produkter förser ditt hem med kyla, värme, ventilation och varmvatten så att du kan skapa ett behagligt inomhusklimat med låg inverkan på naturen.

NIBE Energy Systems  
Box 14, 285 21 Markaryd  
nibe.se



---

Detta produktblad är en publikation från NIBE Energy Systems. Alla produktillustrationer, fakta och data bygger på aktuell information vid tidpunkten för publikationens godkännande. NIBE Energy Systems reserverar sig för eventuella fakta- eller tryckfel i detta produktblad.